



KÖSTER Dachablauf abgewinkelt TPO DN 75

Technisches Merkblatt RT 914 021 A

Stand: 16.12.2021

Dachablauf abgewinkelt mit KÖSTER TPO Manschette

Eigenschaften

- Dachablauf für gedämmte und ungedämmte Flachdächer
- Mit KÖSTER TPO Manschette zum direkten Verschweißen auf KÖSTER TPO - Dachabdichtungen
- Hervorragende Witterungsstabilität (UV-/IR-Stahlung)
- Widerstandsfähig gegenüber üblichen Einflüssen aus Umweltbelastungen
- Stoß- und schlagfest
- Langlebig
- Hervorragende Funktionalität durch geprüfte, normenkonforme Ablaufwerte
- DIN EN 12056 Teil 3 - Dachentwässerungen
- DIN 1986 Teil 100 - Entwässerungsanlagen für Gebäude und Grundstücke
- DIN EN 1253 - Abläufe für Gebäude
- DIN EN 1124 - Rohre und Formstücke aus längsnahtgeschweißtem, nichtrostendem Stahlrohr mit Steckmuffe für Abwasserleitungen
- DIN 18 200 - Übereinstimmungsnachweis für Bauprodukte - Werkseigene Produktionskontrolle, Fremdüberwachung und Zertifizierung
- DIN 18531 - Abdichtungen für nicht genutzte Dächer
- DIN 18195 / 18332ff - Bauwerksabdichtungen

Technische Daten

- Vollverschweißtes Rohr und Montagering aus säurebeständigem Edelstahl AISI 316 / EN 1.4401
- Montageflansch: KÖSTER TPO Verbundblech
- Anschlussmanschette: KÖSTER TPO
- Abmessung Manschette: 350 x 350 mm
- Abmessung Flansch: 230 x 230 mm
- Anschlussdurchmesser: DN 75
- Rohrlänge: 565 mm

Ablaufwerte nach DIN EN 1253:

Anstauhöhe in mm

Abflussmenge in l/s

5	10	15	20	25	30	35	40	45	50	55
0,5	1,0	1,5	2,0	2,8	3,5	4,5	6,3	7,7	9,1	10,5

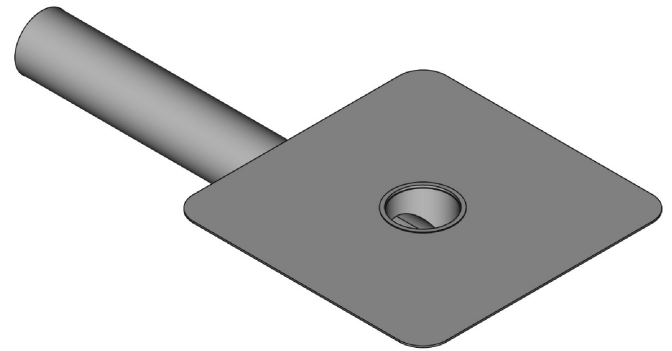
Einsatzgebiete

Abgewinkelter Dachablauf mit KÖSTER TPO Manschette, zur Entwässerung von gedämmten und nicht gedämmten Flachdächern. Auch als Attikaentwässerung verwendbar.

Verarbeitung

Der Dachablauf wird mechanisch in der Unterkonstruktion befestigt. Die Anschlussmanschette wird mittels Heißluftverschweißung direkt auf die KÖSTER-Dachbahnen aus TPO geschweißt. Der Einbau des KÖSTER Aufstockelementes erfolgt entsprechend der KÖSTER Einbauanleitung, der KÖSTER TPO-Verlegeanleitung und des technischen Handbuchs der KÖSTER BAUCHEMIE AG. Die Vorgaben der Flachdachrichtlinie und der DIN 18531 sind zu

beachten.



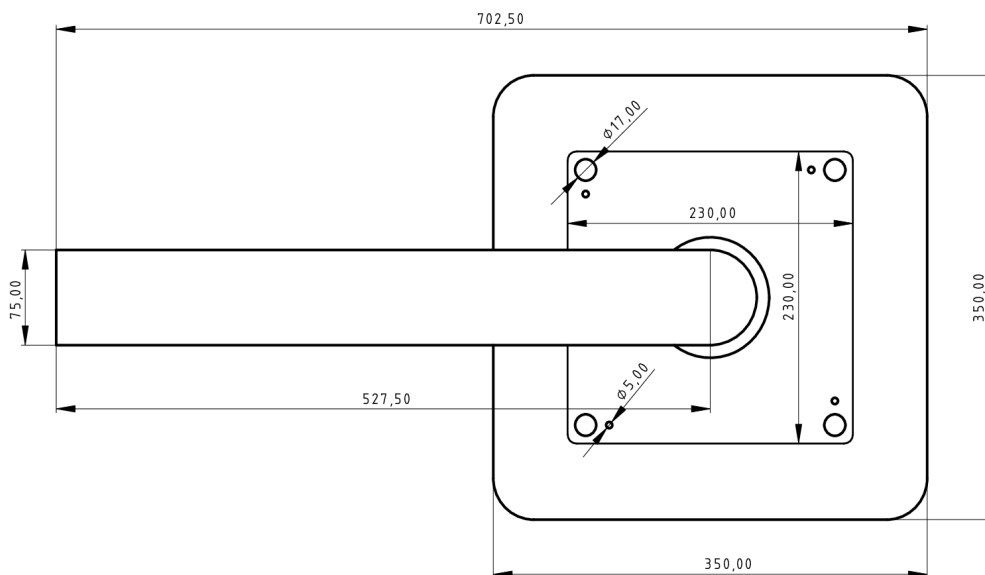
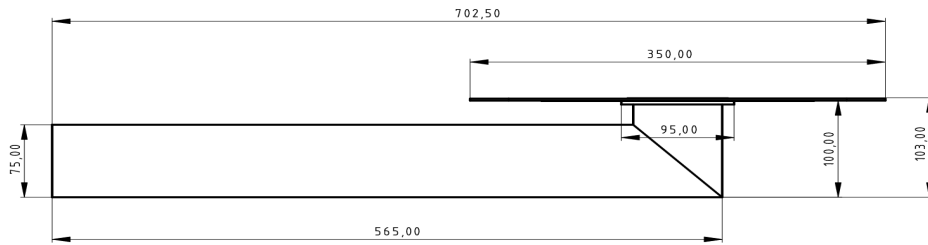
Zugehörige Produkte

- KÖSTER TPO 1.5
- KÖSTER TPO Pro 1.5
- KÖSTER TPO 1.5 SK (FR)
- KÖSTER TPO 1.8
- KÖSTER TPO Pro 1.8
- KÖSTER TPO 2.0
- KÖSTER TPO 2.0 F
- Laubfangsieb verzinkt NW 80

- Art.-Nr. RT 815
- Art.-Nr. RT 815 150 Pro
- Art.-Nr. RT 815 SK (FR)
- Art.-Nr. RT 818
- Art.-Nr. RT 818 150 Pro
- Art.-Nr. RT 820
- Art.-Nr. RT 820 F
- Art.-Nr. RT 915 008

Kunststoff-Dach- und Dichtungsbahnen, Dachabdichtung

Die in diesem Merkblatt gemachten Angaben erfolgen nach bestem Wissen aufgrund unserer Erfahrungen und Forschungsergebnisse. Sie sind jedoch unverbindlich und befreien den Anwender nicht davon, die Produkte auf die jeweiligen Bauobjekte, Verwendungszwecke und örtlichen Beanspruchungen abzustimmen und zu überprüfen. Alle angegebenen Prüfdaten und Analysen sind lediglich Durchschnittswerte, welche unter definierten Bedingungen ermittelt worden sind. Über die in den Merkblättern gemachten Angaben hinausgehende Angaben oder Empfehlungen unserer Mitarbeiter oder Beauftragten bedürfen der schriftlichen Bestätigung. Es gelten jeweils die gültigen Normen, Merkblätter, gesetzlichen Vorschriften und die allgemein anerkannten Regeln der Technik. Eine korrekte und damit erfolgreiche Verarbeitung unserer Produkte unterliegt nicht unserer Kontrolle. Die Gewährleistung kann deshalb nur für die Güte unserer Produkte im Rahmen unserer Geschäftsbedingungen, nicht jedoch für eine erfolgreiche Verarbeitung übernommen werden. Dieses Merkblatt wurde technisch überarbeitet, bisherige Ausgaben sind ungültig.



Kunststoff-Dach- und Dichtungsbahnen, Dachabdichtung

Die in diesem Merkblatt gemachten Angaben erfolgen nach bestem Wissen aufgrund unserer Erfahrungen und Forschungsergebnisse. Sie sind jedoch unverbindlich und befreien den Anwender nicht davon, die Produkte auf die jeweiligen Bauobjekte, Verwendungszwecke und örtlichen Beanspruchungen abzustimmen und zu überprüfen. Alle angegebenen Prüfdaten und Analysen sind lediglich Durchschnittswerte, welche unter definierten Bedingungen ermittelt worden sind. Über die in den Merkblättern gemachten Angaben hinausgehende Angaben oder Empfehlungen unserer Mitarbeiter oder Beauftragten bedürfen der schriftlichen Bestätigung. Es gelten jeweils die gültigen Normen, Merkblätter, gesetzlichen Vorschriften und die allgemein anerkannten Regeln der Technik. Eine korrekte und damit erfolgreiche Verarbeitung unserer Produkte unterliegt nicht unserer Kontrolle. Die Gewährleistung kann deshalb nur für die Güte unserer Produkte im Rahmen unserer Geschäftsbedingungen, nicht jedoch für eine erfolgreiche Verarbeitung übernommen werden. Dieses Merkblatt wurde technisch überarbeitet, bisherige Ausgaben sind ungültig.

KÖSTER BAUCHEMIE AG • Dieselstraße 1-10 • D-26607 Aurich • Tel. 04941/9709-0 • Fax -40 • info@koester.eu • www.koester.eu